

Výrobky točené zmrzliny  
Capri Výrobky točené zmrzliny, 1 příchut',  
elektronické ovládání & dotykový ovládací  
panel, 290 kornoutů/hod, s čerpadlem

POL. #: \_\_\_\_\_

MODEL #: \_\_\_\_\_

PROJEKT # \_\_\_\_\_

SIS # \_\_\_\_\_

AIA # \_\_\_\_\_



560067 (CAP118DPA3PH)

VÝROBNÍK TOČENÉ  
ZMRZLINY 11+1,95L, 1  
PŘÍCHUŤ, ELEKTRONICKÉ  
DOTYKOVÉ OVLÁDÁNÍ, 290  
KORNOUTŮ/HOD, S  
ČERPADLEM, STOLNÍ

### Zkrácená specifikace

#### Položka č. \_\_\_\_\_

Pro přípravu točené zmrzliny a mraženého jogurtu s 11L vanou a 1 mrazicím válcem o objemu 1,95L, 1 příchut'. Hodinová kapacita: 290 kornoutů (75g). Digitální elektronický ovládací panel s dotykovým displejem. Stolní model s výdejem s čerpadlem. Míchadlo ve vaně na směs a nerezová odkapnice jsou součástí std. dodávky. Vzduchem chlazený model: nevyžaduje napojení na vodu, což znamená nižší provozní náklady a snadnou instalaci.

### Hlavní funkce a vlastnosti

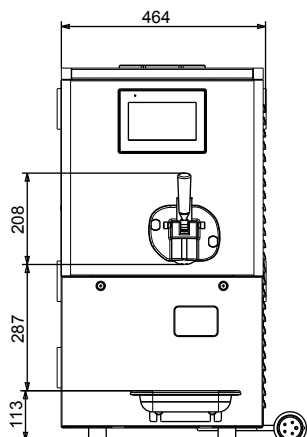
- Stolní zařízení s výdejovým systémem s čerpadlem pro přípravu zmrzliny a mraženého jogurtu, jedna příchut'.
- Díky systému s čerpadlem lze obsahovat výsledný produkt více vzduchu - vysoká výtoč - a proto je vydáváná zmrzlina lehčí a měkčí. Vysoká výtoč znamená vyšší zisk.
- Digitální elektronický ovládací panel s dotykovým displejem.
- Míchadlo ve vaně na směs a s nerezovou odkapnicí.
- S 11ti litrovou vanou a výdejem až 290 kornoutů/hod (75 g).

### Konstrukce

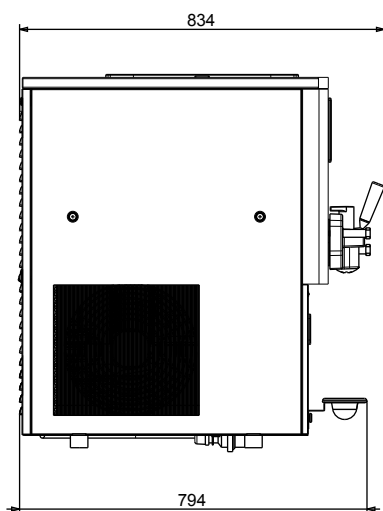
- Vzduchem chlazený model: nevyžaduje napojení na vodu, což znamená nižší provozní náklady a snadnou instalaci.
- Přátelský k životnímu prostředí: chladivo R452a.

SCHVÁLENO: \_\_\_\_\_

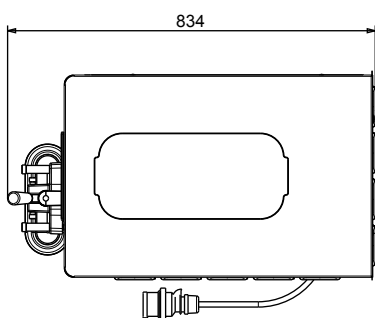
Zepředu



Boční



Shora



### Elektro

Napětí:	560067 (CAP118DPA3PH)	380-400 V/3N ph/50 Hz
Příkon max:		2 kW

### Hlavní informace

Vnější rozměry, Šířka	465 mm
Vnější rozměry, Hloubka	831 mm
Vnější rozměry, Výška	846 mm
Netto váha:	120 kg
Kapacita mrazicího válce:	1.95 l
Systém přípravy:	pump
Počet násypek/mlýnků:	1
Kapacita násypky:	11 l
Typ el.koncovky	IEC/EN 60309-1/2

### Chladicí údaje

Provozní teplota min:	20 °C
Provozní teplota max:	36 °C

### Udržitelnost

Typ chladiva:	R452A
Hmotnost chladiva:	780 g